

工作空间的科技方案

设计指南

工作空间科技的领导者

40多年来，快思聪的会议室和协作解决方案一直稳居世界领先地位。我们的员工不断追求卓越与创新，我们取得的成功离不开他们。同时，面对日新月异的技术革新，我们时刻走在时代前沿，为广大客户提供最先进的技术解决方案，帮助他们应对不断变化的技术挑战。我们拥有完善的端到端平台，可以为各种企业提供现代化工作空间。此外，我们还为全球知名人士、商界领袖和国家元首服务，为其定制终极奢华的生活空间。

快思聪技术涵盖了音频、视频、照明和遮光窗帘控制系统、温控器、房间日程安排、数据报告等各方面的技术，不仅改善了工作流程，延长了正常运行时间，同时还提供了更强的舒适性与安全性。因此，快思聪解决方案被广泛应用于各种企业及机构的日常运营系统中，包括全球几乎所有财富500强公司、数百所大学、世界级酒店、地标性娱乐场所以及政府和军事机构。





很多世界巨头公司都在使用快思聪解决方案:

- Berkshire Partners
- ExxonMobil
- Amazon
- Boeing
- Wells Fargo
- Microsoft
- Comcast
- Johnson & Johnson
- UPS
- Sealed Air
- Convene
- Toyota
- Target
- MetLife
- Pfizer
- AIG
- Lockheed Martin
- Sysco
- Cisco Systems
- Coca-Cola
- Morgan Stanley
- Oracle
- SAS
- SAP
- ConocoPhillips
- Raytheon
- Duke Energy
- Aflac
- CarMax
- PayPal
- Voya Financial
- MGM Resorts
- Charles Schwab
- Booz Allen Hamilton
- Adobe
- Twitter



旧金山

丹佛

芝加哥

多伦多

罗克利

纽约

华盛顿特区

拉斯维加斯

好莱坞

洛杉矶

菲尼克斯

普莱诺

达拉斯

亚特兰大

奥兰多

劳德代尔堡

蒙特雷

墨西哥城

麦德林

瓜亚基尔

圣保罗

圣地亚哥

雷克雅未克

卡尔斯特德

伦敦

科巴姆

布鲁塞尔

巴黎

日内瓦

米兰

阿姆斯特丹

杜伊斯堡

法兰克福

苏黎世

柏林

汉堡

莫斯科

马德里

伊斯坦布尔

特拉维夫

迪拜

孟买

浦那

班加罗

约翰内斯堡



遍布全球的本地支持网络

我们的员工致力于为业界提供最好的服务与支持。快思聪在全球各主要市场和
国家都设有完整的分支机构。我们拥有数以万计的快思聪认证工程师和技术人
员，能够在您需要时为您提供技术援助。我们的 True Blue 服务与支持团队屡
获殊荣，不仅能够为您竭诚提供 7x24 小时的全天候服务，还能在您需要时，
在全球范围内为您提供即时上门服务。





应对现代化工作空间的技术挑战

众所周知，现在的工作空间已发生巨变：员工分散在不同的办公室或不同的城市、国家；办公室的格局开放；音视频系统网络化；人类对移动设备依赖程度越来越高。这种依赖不仅限于沟通，还包括演示和协作。这些变革为我们带来新的挑战：如何寻找、预订空置会议室；如何利用科技产品来开会；如何为每个场所提供一致的用户体验；如何认证用户、设备和数据，以确保网络安全；如何在更多的场所和地点部署和管理更多的科技设备；以及如何支持员工和客户使用不同平台的个人设备来演示和协作。快思聪能够帮您解决上述一切问题。

我们会议空间的产品，能轻松实现大规模的部署，并让与会者有一致的演示、会议和协作体验。快思聪会议室解决方案专为企业而设，能够提供云配置和云管理，并支持标准的网络安全策略。快思聪 Fusion® 监测和日程安排软件使整个系统平台更智能，能够最大限度地延长系统正常运行时间，优化设备和会议室的利用率。





为您寻找、预定适宜的会议室

如何能够以简便的方式找到适宜的会议场所是各种企业、机构最常面临的问题。而快思聪能够直接连接到最常用的企业日程平台，无论在走廊上、室内或室外，还是在您的 Apple® iOS® 或 Android™ 设备上运行快思聪 PinPoint™ 应用程序，您都可以快速找到并预订适合的会议室。通过使用快思聪 PinPoint，您可以根据会议室使用情况、距离、容纳人数和技术功能快速找到合适的会议室。

寻找、预订和确认

走廊

利用快思聪 SSW 会议室使用情况走廊标牌，员工只需快速扫视走廊上的标牌，即可找到空置的会议室。此外，为便于辨识，SSW 还支持自定义刻印会议室名称或房间号。同时，该系统还可直接连接到安装在其下方的快思聪房间日程安排触摸屏或直接与快思聪控制系统相连。

会议室外

快思聪 TSW 房间日程安排触摸屏外观时尚，可以安装在墙上，用于显示会议室的详细信息，包括会议组织者、时间和会议时长；有临时会议时也可以在空置会议室外的日程安排触摸屏上立即锁定该房间。此外，该触摸屏还可以集成至各种常用的日程平台上，包括 Microsoft® Exchange、Office 365® 和 G Suite®；同时，还支持 HTML 5，可以轻松设计动态品牌图形，并在整个企业内实现统一的用户体验（UX）。

会议室内

与会者可以通过快思聪系统即时了解该会议室是他们应该去的会议室，因为房间显示屏上会清楚地显示出详细的会议信息、会议室是否空置、和如何启动会议的说明。





2017

2019

2017

00 26
DORSTON

提供简单、可扩展且一致的用户体验

快思聪会议空间的各种设备可以实现容易部署，并能满足各种会议所需功能，提供一致的用户体验。每款套装都包含快思聪 AirMedia® 无线演示功能，并且每个会议室的触摸屏用户界面和屏幕欢迎显示界面也都完全一致。由于所有房间的系统都搭建在同一平台上，因此，可通过一台电脑进行整体的监控、管理和控制。





开放式演示空间 CE-500



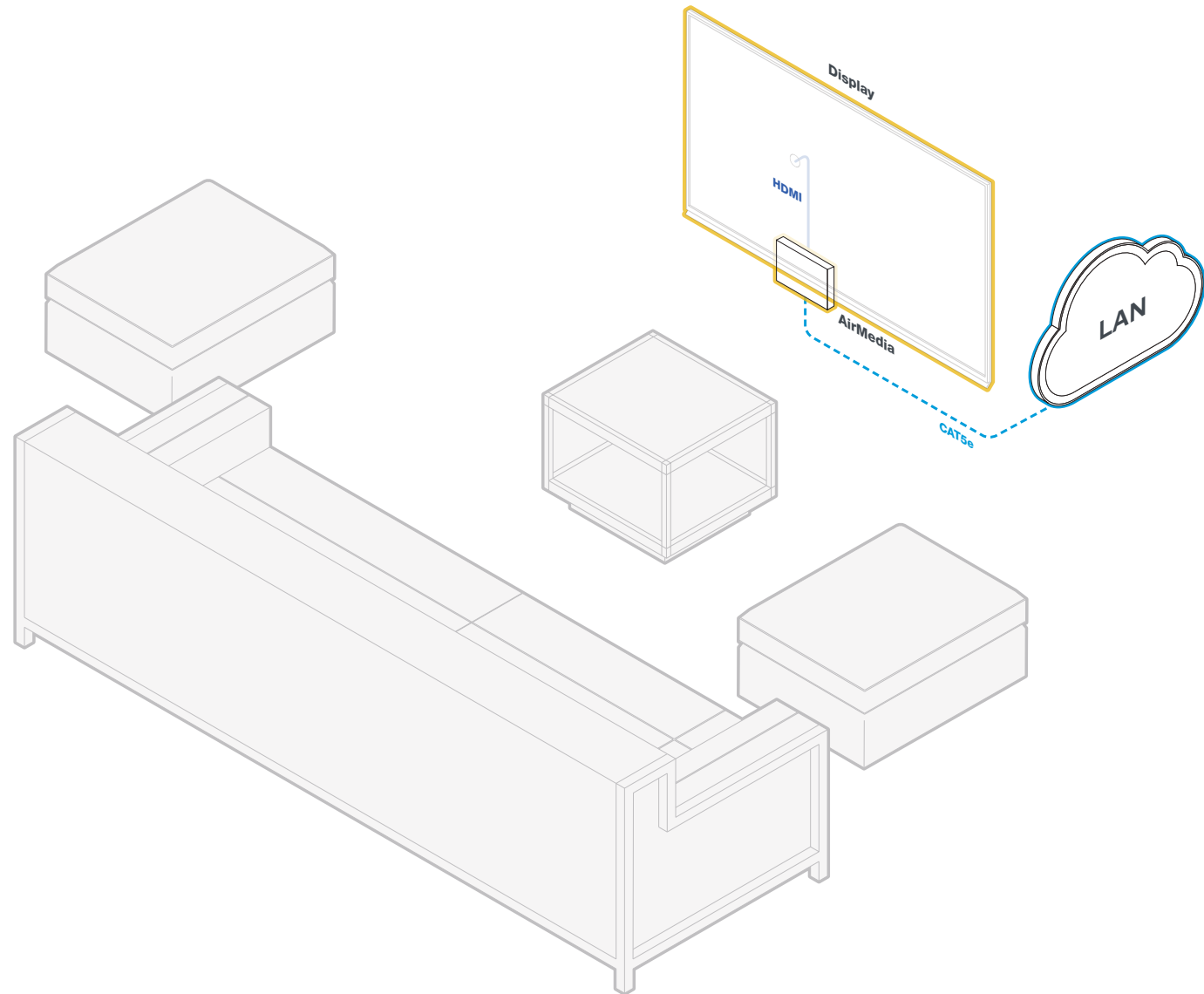
将大堂、休息室等开放式空间变身为高效会议场所，不仅能提升工作效率，还能促进协作。用户无需添加家具、软件狗或新的Wi-Fi®网络。AirMedia是唯一一个具有企业管理和部署功能的无线演示网关

特点

- 无线显示文档、演示文稿和视频
- 跨平台镜像：iOS®、MacOS®、Android 和 Windows®
- 低带宽需求；可使用现有Wi-Fi进行演示
- 网关可安全连接到局域网
- 可在整个企业内简单快速部署
- 访问连接简单、安全
- 四分画面
- 自动断开
- 可通过浏览器管理

包括

- AirMedia 无线演示网关
- 6' HDMI 线缆



中小型会议室 | 4-12人 CE-1000



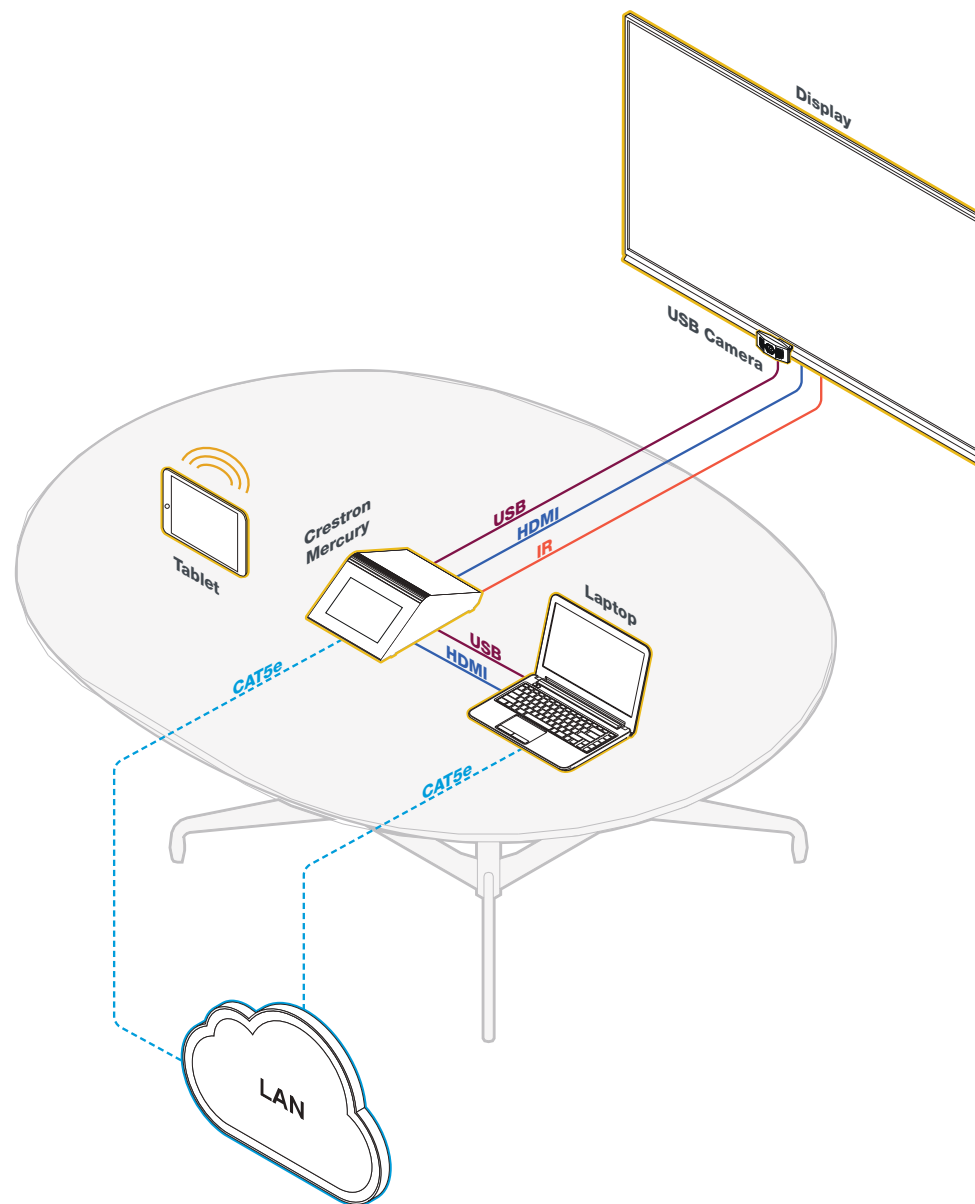
快思聪 Mercury™ 会议系统不仅仅是一个桌面设备，更是现代化会议场所的核心。您可以通过这个设备实现电话会议、演示及视频协作会议。快思聪不会将您限制在任何一个专有平台上。此外，其配置了高性能的扬声器、专业话筒与回声消除处理器，而云配置能够让您轻松实现对数千个房间的部署和管理。

特点

- 可通过任何网络会议或 UC 服务或应用程序实现协作
- 支持有线或无线演示
- 全开放式 SIP 和蓝牙®会议电话
- 可在会议室屏幕上查看会议室使用情况和会议详情
- 云配置和管理
- 内置有占用传感器，可收集会议室使用数据
- 可通过 RS-232、CEC 或 IR 控制会议室显示设备
- 集成有 7 英寸触摸屏、高性能扬声器、四个麦克风、音视频接口、占用传感器等

包括

- Crestron Mercury 台式会议解决方案
- 高清会议摄像头
- 红外控制
- 6' HDMI 线缆
- USB 线缆
- 15' USB 延长线
- 20' HDMI 线缆



大型会议室 | 12人以上 CE-2000



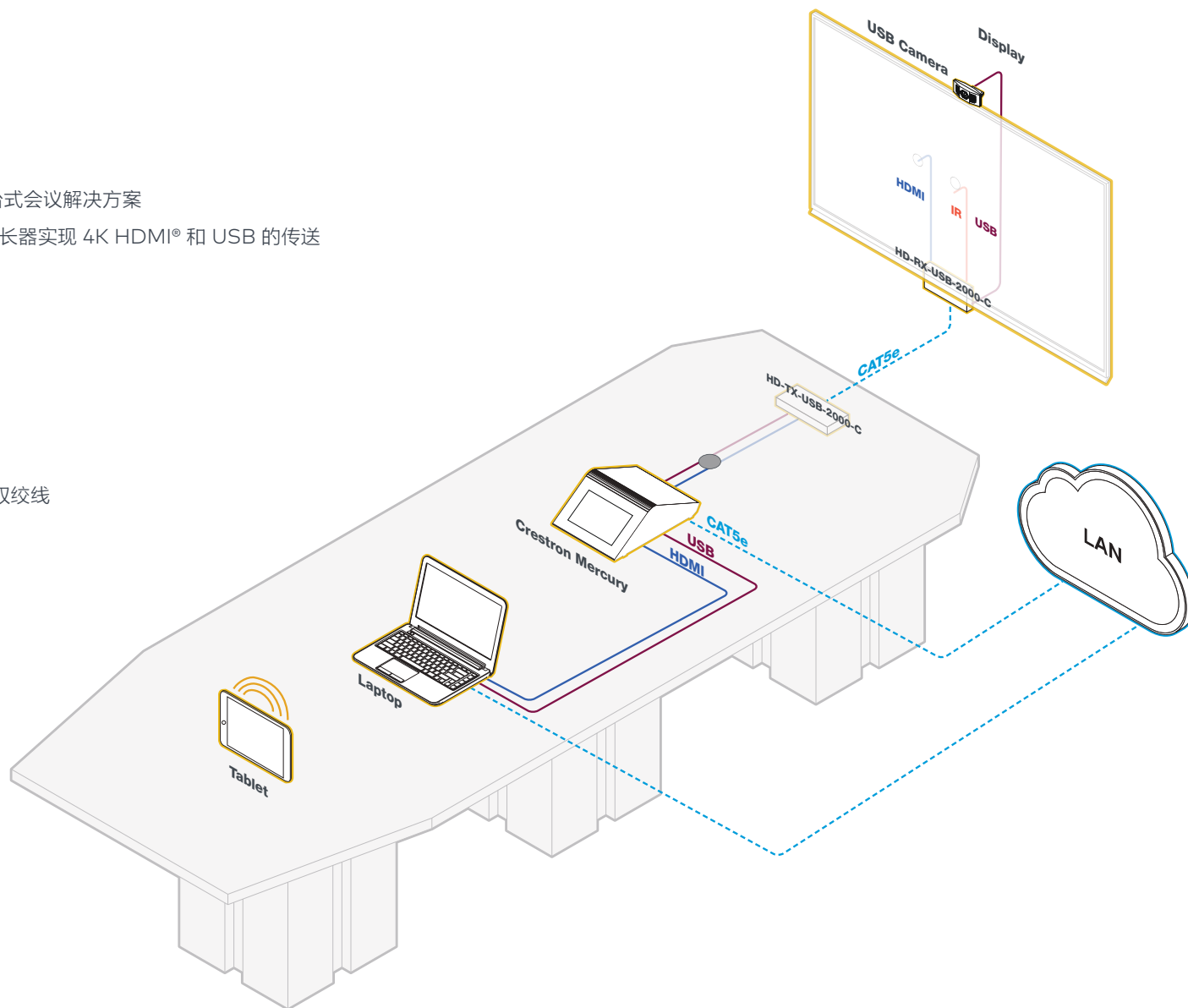
快思聪 Mercury™ 会议系统不仅仅是一个桌面设备，更是现代化会议场所的核心。您可以通过这个设备实现电话会议、演示及视频协作会议。快思聪不会将您限制在任何一个专有平台上。此外，其配置了高性能的扬声器、专业话筒与回声消除处理器，而云配置能够让您轻松实现对数千个房间的部署和管理。

特点

- 可通过任何网络会议或 UC 服务或应用程序实现协作
- 支持有线或无线演示
- 全开放式 SIP 和蓝牙®会议电话
- 可在会议室屏幕上查看会议室使用情况和会议详情
- 云配置和管理
- 内置有占用传感器，可收集会议室使用数据
- 可通过 RS-232、CEC 或 IR 控制会议室显示设备
- 集成有 7 英寸触摸屏、高性能扬声器、四个麦克风、音视频接口、占用传感器等

包括

- Crestron Mercury 台式会议解决方案
- 可通过 HDBaseT® 延长器实现 4K HDMI® 和 USB 的传送
- 高清会议摄像头
- 红外控制
- 6' HDMI 线缆 (2)
- USB 线缆
- 15' USB 延长线
- 20' HDMI 线缆
- 50' CAT5e 阻燃网络双绞线



演示会议室 CE-3000



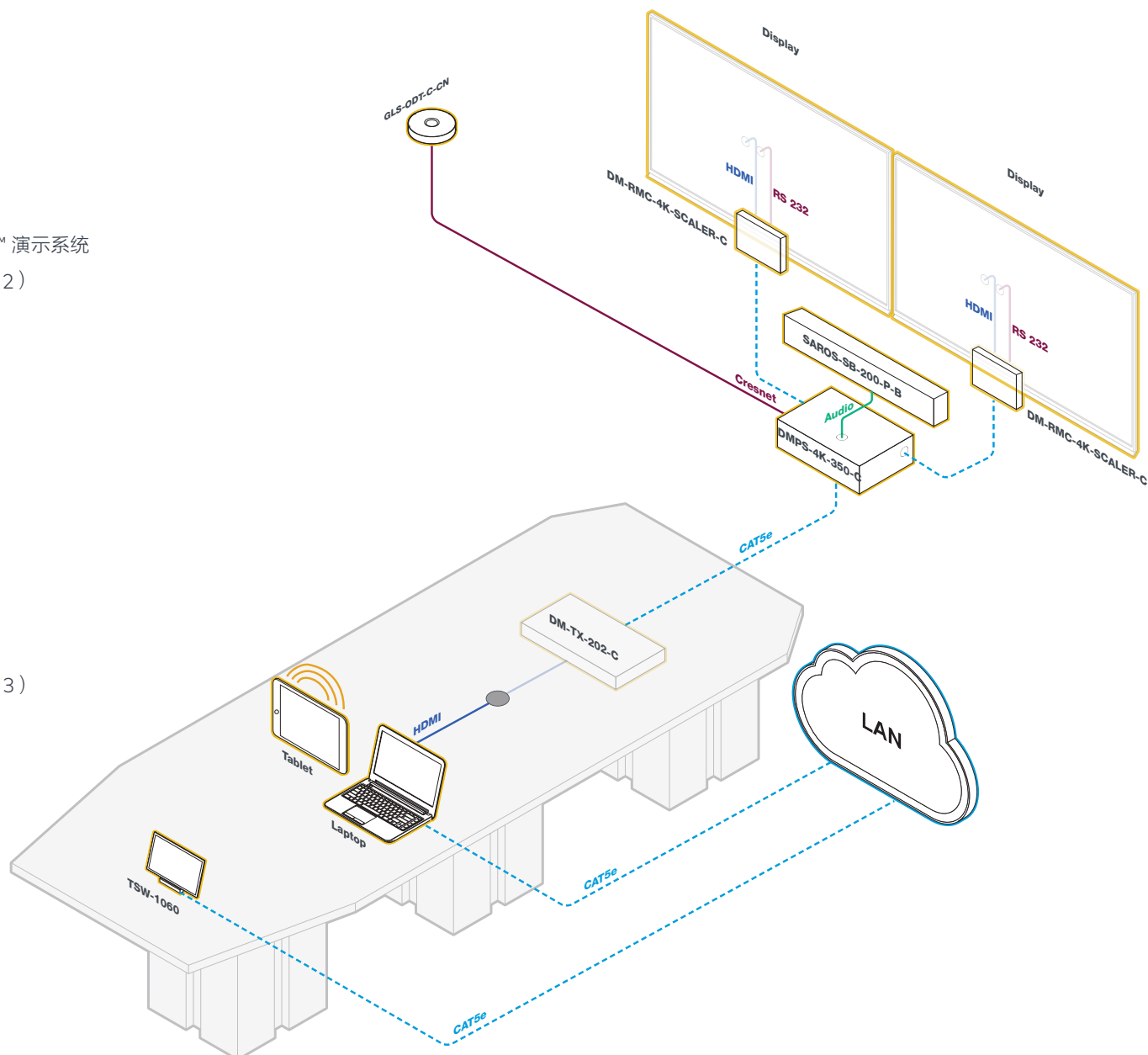
在双屏演示和视频会议室，可召开更大规模的会议。快思聪能集成并控制您常用的专业视频会议终端，只需透过简单、直观的触摸屏界面，便能轻松预订会议室、开始会议、分享内容、进行协作并控制整个会议室。

特点

- 触摸屏设置简单，可控制室内 Cisco® 或 Polycom® 的视频会议终端
- AirMedia 无线演示系统，让您能够使用笔记本电脑、平板电脑和手机进行无线演示
- 可通过 HDMI 以 4K60 或 UHD 的分辨率进行演示
- 可在会议室屏幕上查看会议室使用情况和会议详情
- 可通过 10 英寸触摸屏轻松控制所有会议室设备和显示屏
- 最多可显示 8 个信号源
- 支持独立双屏显示
- 支持数字标牌功能
- 内置有占用传感器，可收集会议室使用数据

包括

- 3-Series® 4K DigitalMedia™ 演示系统
- 带倍线器的 4K DM® 接收器 (2)
- 4K DM 发送器
- 10" 触摸屏
- 触摸屏桌面底座
- Saros® 条形扬声器
- 双技术占用感应器
- 6' HDMI 线缆 (3)
- 12' HDMI 线缆 (2)
- 12' 平衡立体声音频线
- 12' 串口插头线
- 7' CAT5e 网络双绞跳线 (3)
- 50' CAT5e 阻燃网络双绞线 (3)



定制你的空间

快思聪可以为您提供最强大、最灵活、最具扩展性的企业科技平台。您可以先选购一套预设的会议空间方案，然后再根据您的具体要求进行选购扩展的设备来满足你特别的需求。

房间日程安排系统的可选设备



房间使用情况走廊标牌 SSW, SSC

简单、高效、低成本，只需快速浏览走廊标牌，即可轻松找到空置会议室。

- 可连接到控制系统或直接连接到 TSW 触摸屏
- 使用红/绿标准指示灯显示会议室使用情况，也可通过编程以任何颜色或顺序变色进行显示
- 支持自定义刻字



房间日程安排触摸屏 TSW-760, TSW-1060

可以直接安全地连接到常用日程平台，方便提前预订空置会议室或召开临时会议。

- 有 7' 和 10' 两种型号，外观颜色有黑色和白色两种
- 可直接与 Microsoft Exchange、Office 365 和 G Suite® 软件连接
- 支持 HTML 5，可以轻松设计动态图形，添加品牌标识，并实现统一的用户体验 (UX)



占用传感器

收集会议室利用率和使用数据，帮助企业优化空间与设备的投资。

- 向快思聪 Fusion 反馈会议室使用数据
- 如遇“没出现”的情况，系统自动将该会议室列为闲置，提供给其他人使用。
- 自动“开启”或“关闭”会议室的灯光与各类系统



快思聪 Fusion

快思聪 Fusion 监控与日程安排软件可以通过云部署或本地部署，提升企业的智能化水平，使企业能够更高效的运作。只需将快思聪房间日程安排设备连接到快思聪 Fusion，就可以开启一个充满无限可能性的世界：

- 会议室使用数据和报告
- 设备监控和即时提醒
- 查看整个企业内的会议室使用情况



连接的可选设备

FlipTop™ FT-600

可配置连接线和控制的底座，采用嵌入式桌面设计，时尚、节省空间。



快思聪 Connect It™ 接线盒 TT-110

设备易于安装，小巧时尚，采用高效低成本的桌面演示界面，提供音视频连接和一键式信号源选择。



USB 延长器 HD-EXT-USB-2000-C

简单可靠的解决方案，通过一根 CAT5 双绞线缆将高速 USB 信号延伸至最远 100 米（330 英尺）处。



多头线缆 CBL-MULTI-HD-6

共四个输出接口，每个接口都支持一个 1080p 音视频信号源，四个接口包括：HDMI®、USB-C™、DisplayPort 及 Mini DisplayPort™。

企业音频的可选设备

Saros® 扬声器

Sound bar、吸顶式安装扬声器、表面贴装式扬声器或悬吊式安装扬声器，具有出色的语音解析力和音频再现精度。



模块化功放

专业级性能，获得 EnergyStar® 认证，内置故障保护，并采用便捷的模块化结构。



麦克风盒 CCS-UCA-MIC

在安装了快思聪 Mercury 的会议室而会议桌又较长，可选配这个麦克风盒，增加收音能力，并提供便捷的静音按键。



云部署和管理

快思聪企业会议室解决方案已可以搬至云端，便于轻松部署、管理和使用。您只需为会议室分配一个位置，并根据您的企业标准通过云端进行配置，该房间就可以开始使用了。这一解决方案无需花费大量时间进行编程，也无需使用专有的编程语言。并且能满足 IT 部门对网络安全的要求的同时，通过浏览器对所有房间的会议室解决方案进行管理。

快思聪设备管理 SaaS

可同时管理 100 台，甚至 1000 台设备。

集成

- 云端音视频管理解决方案，无需编程

部署和管理

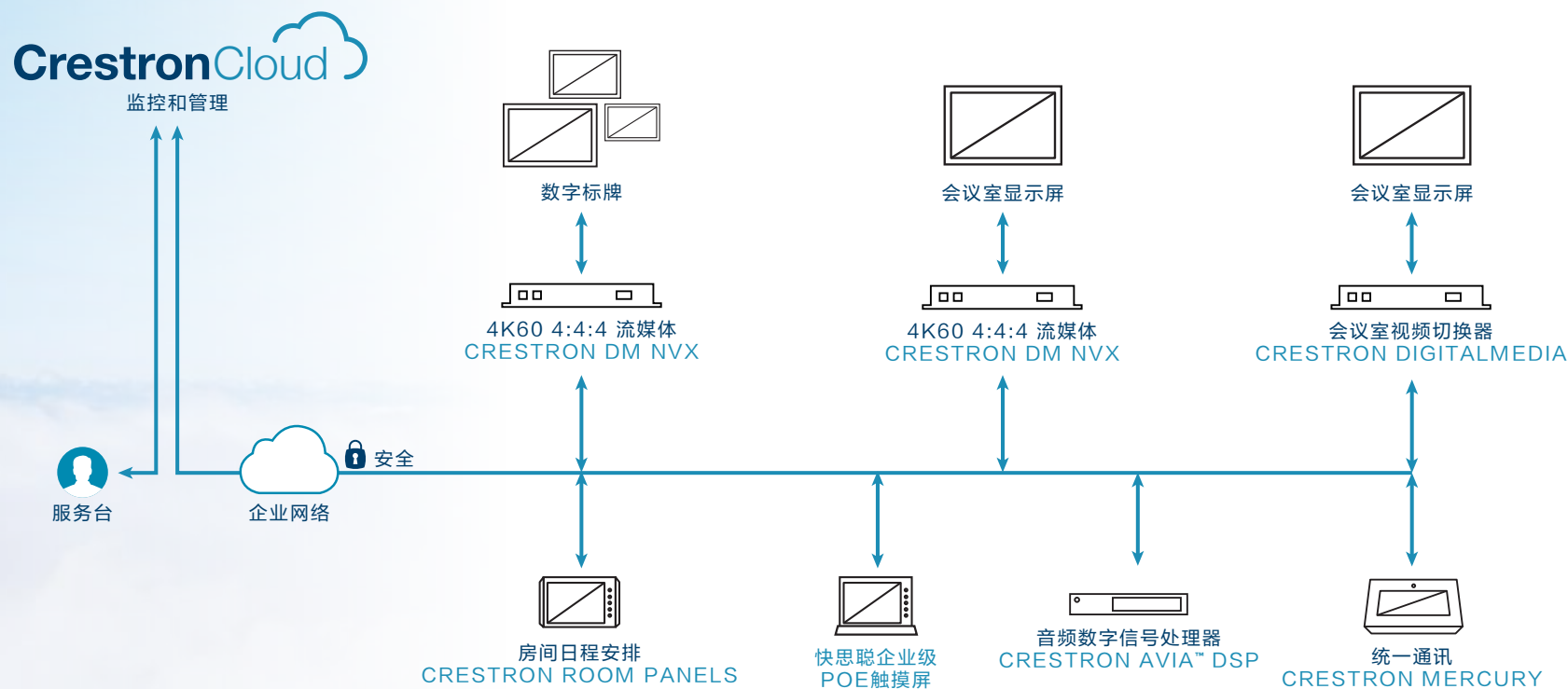
- 按类别和子类别划分设备
- 自动将设置和固件推送至一台或多台设备
- 开通、转移或删除功能许可证

监测

- 全面监测每个连接设备的实时状态



快思聪企业云



快思聪企业云可以为跨国企业集团数以百万计的设备提供安全连接和管理。你可以使用安全的通信、服务器出站连接、和企业级的硬件。并且全部都通过一个供应商为您提供一站式服务，您只需拨打一个电话就会获得全面性的支持。





网络安全

快思聪工作空间的科技解决方案支持企业已有的标准网络安全策略。
每台快思聪设备都能确保绝对的安全性。

- 802.1x 可确保网络上连接的每台设备都经网络管理团队明确授权，防止未经授权的设备连接到网络
- Active Directory 可集中管理个人的管理权限和访问权限
- 采用“业界标准”的 AES 分组密码和强大的公钥基础设施（PKI）对音视频内容进行加密，防止未经授权访问网络数据
- SSL 可确保控制系统和端点设备仅与指定设备通信，网络上未经授权的设备无法监视其命令和状态
- SSH 命令行控制台可访问设备配置和状态，防止未经授权的用户访问设备控制台
- HTTPS 可对 Web 界面进行身份验证和加密，确保只有经授权的用户才能访问 DM NVX 设备

Crestron Fusion®



企业监控和报告

快思聪 Fusion 监控与日程安排软件可以提升企业的智能化水平，使企业能够更高效的运作。这软件集成有各种强大的工具：在线房间日程安排、远程服务台、全球设备监控以及数据收集和报告。





房间预订

快思聪 Fusion 能集成对接各个最流行的会议室日程平台，可以改善工作流程和会议室利用率。如房间有被预定但是没人出现，系统会自动将该会议室重新列为“可用”。



支援服务台

会议期间，与会者可以通过会议室内的触摸屏直接联系服务台寻求支援。快思聪 Fusion 会向 IT 人员发送事件预警信号，以便 IT 人员可以通过远程操作快速解决问题，从而最大限度地延长正常运行时间。同时，快思聪 Fusion 还会存储所有会议室的技术文档，以供随时参考。



全局设备监控与管理

快思聪 Fusion 可向支持人员发送全网范围内任何会议室中任何设备的实时状态，以便支持人员预先发现并解决问题，以防工作流程中断。此外，快思聪 Fusion 还会自动向支持人员发送定期维护的提醒。



数据与报告

快思聪 Fusion 可收集有关会议室和设备使用情况的数据并生成详细报告，以帮助企业优化空间与技术投资。例如：

- 会议室预订频率是多少？
- 会议室预订时间在何时？
- 哪些人在使用哪个会议室？
- 预订后，是否会实际使用会议室？
- 每次会议有多少与会者？
- VTC 系统使用频率是多少？
- 会议期间，视频设备使用频率是多少？
- 演示时，使用的是有线输入还是无线输入？

备注

Lined area for notes.



全球总部

15 Volvo Drive
Rockleigh, NJ 07647
800.237.2041
201.767.3400
crestron.com

拉丁美洲

Blvd. Manuel Avila Camacho 37-1A
Col. Lomas de Chapultepec
CP 11560
México
+52.55.5093.2160
crestron.com.mx

欧洲、中东和非洲

Oude Keerbergsebaan 2
B-2820
Rijmenam
Belgium
+32.15.50.99.50
crestron.eu

澳大利亚

Level 5
15 Help Street
Chatswood NSW 2067
Australia
+61.1800.555.040
ANZHQ@crestron.com
crestron.com

新西兰

West Plaza Business Centre
Level 8, 3 Albert Street
Auckland 1060
New Zealand
+64.800.273.787
ANZHQ@crestron.com
crestron.com

以色列

14 Hata'as Street
Kfar Saba, 4442514
Israel
+972.9.7685556
crestron.co.il

印度

Unit 101 & 102 RMZ Ecoworld
Campus 6B Sarjapur Marathalli
Outer Ring Road
Bangalore 560103
1800.3005.8822
INDIAsalessupport@crestron.com
crestron.com

东北亚

香港鲗鱼涌英皇道979号
太古坊濠丰大厦31楼3101-02
免费电话: +852.800.969.996
Suite 3101-02, 31/F, Oxford House,
Taikoo Place, 979 King's Road,
Quarry Bay, Hong Kong
NEAalessupport@crestron.com
crestron.com

中国

中国上海徐汇区田林路 487 号
宝石园 25 号楼, 邮编: 200233
免费电话: +86.400.880.9700
crestron.net.cn

东南亚

31 Kaki Bukit Road 3
#01-04 & #01-05
Techlink
Singapore 417818
+65.6394.9380
crestron.com

日本

1736-3 Higashitsuda-Cho
Matsue City 690-0011
Japan
+81.852.60.5185
crestronjapan.com

如需了解更多信息, 请访问: crestron.net.cn 或 crestron.com 或拨打 **400 880 9700**